

# Assainissement autonome écoresponsable

GUIDE POUR LES PROFESSIONNELLS

# ECOFLO<sup>®</sup>

5 > 20 EH

Equivalents  
Habitants



# ECOFLO<sup>®</sup>

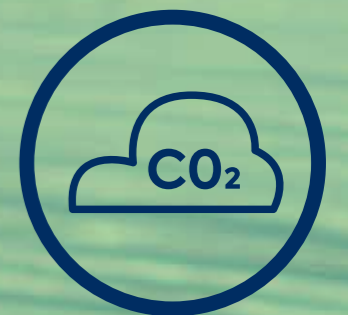
Ecoflo protège le sol  
Ecoflo protège l'environnement



**Les meilleures performances épuratoires**



**Sans consommation d'électricité**



**Meilleur bilan carbone de l'industrie**



**Installé à vie  
Fiable et sans obsolescence programmée**



**Environnement immédiat protégé**



**Milieu filtrant renouvelable et recyclable**

Assainissement autonome  
**écoresponsable**

# ECO FLO<sup>®</sup>

## CE QU'ECO FLO APPORTE AUX PROFESSIONNELS



### SÉRÉNITÉ À LONG TERME

- performances excellentes et durables
- protection du sol & du champ d'infiltration
- réparable facilement



### UNE IMAGE VERTUEUSE

- Vente ou conseil d'un produit de référence
- Vente ou conseil d'un produit respectueux de l'environnement



### FACILE ET RAPIDE À POSER

- Version pack disponible en 5 et 6 EH
- Accès large pour faciliter le montage et les réglages
- Réglage sans outils de la distribution
- Produit léger
- Assemblé en usine
- Plug & play
- Stock important sur toute la France



### PRÊT À POSER

- Nombreux accessoires inclus (poste de refoulement/prélèvement, 1 jeu de réhausses, alarme de niveau, connecteur électrique étanche, clapet anti-retour, sangles de levage, )



### ACCOMPAGNEMENT ET SOUTIEN TECHNIQUE DE PREMIER TECH

- Réseau commercial important
- Experts techniques au service des installateurs

# ECOFLO®

## CE QU'ECOFLO APORTE AUX USAGERS



**INSTALLÉ UNE FOIS  
POUR TOUTES**



**FIABLE ET SANS  
SURPRISE**



**PROTÈGE LE SOL  
ET L'ENVIRONNEMENT  
IMMÉDIAT**



**DURABILITÉ ÉPROUVÉE**

25 ans d'expérience et 130 000 installations partout dans le monde, un produit connu et reconnu en France par les professionnels (Installateurs, BE / SPANC).



**PAS D'OBSOLESCENCE  
PROGRAMMÉE**

Facilement réparable. Accès larges, assemblage simple, fonctionnement et traitement sans énergie, circulation par gravité des effluents,

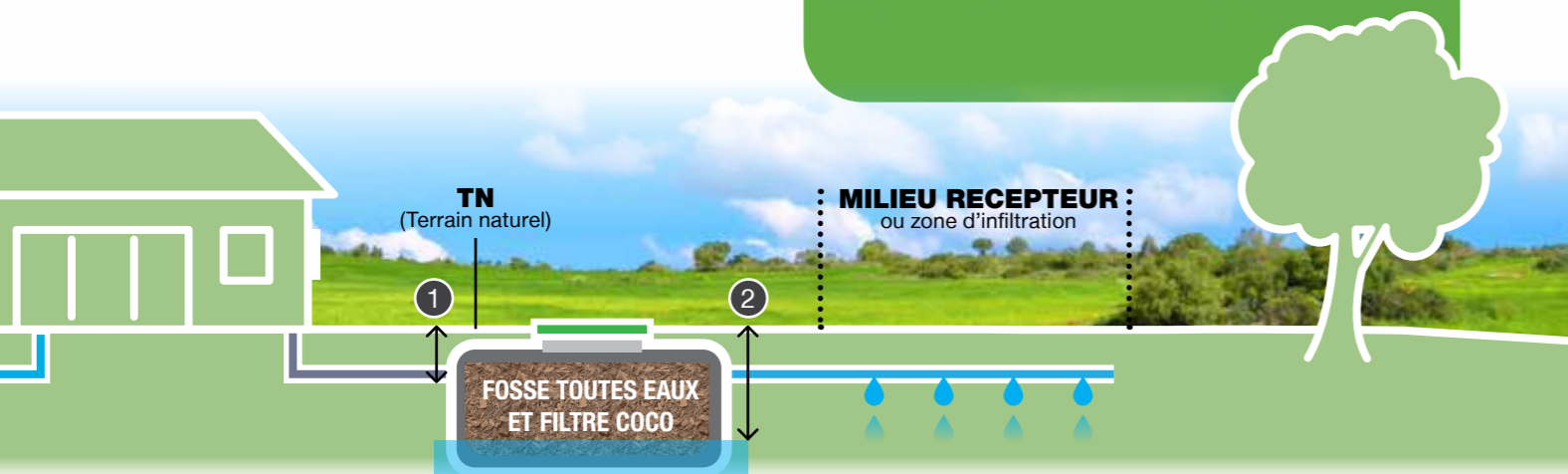


**ALARME DE NIVEAU  
INTÉGRÉE**

# ECOFLO®

## 3 matériaux possibles

Polyéthylène, Polyester et Béton



POLYÉTHYLÈNE (P18 À P21)	BÉTON (P24 À P27)	POLYESTER (P22 À P23)
Matériau plastique très répandu, il est robuste, imputrescible, chimiquement inerte et résiste très bien au froid. Ecoflo est composé de PE recyclé et de PE vierge	Matériau traditionnel très répandu, il est lourd, robuste et résiste très bien aux conditions climatiques extrêmes (chaud et froid).	Composite extrêmement robuste formé de plusieurs couches de résine de polyester, de sable et de fibre de verre, imputrescible, léger, chimiquement inerte et résiste très bien aux conditions extrêmes d'utilisation (chaud et froid).
ENVIRON 950 KG/M <sup>3</sup>	ENVIRON 2 400 KG/M <sup>3</sup>	ENVIRON 1 800 KG/M <sup>3</sup>

ECOFLO	TYPE DE SOL		CONTRAINTES					① FEE / TN & réhausse hauteur maximum cote maxi
	Faiblement argileux K ≥ 15 mm/h	Argileux K < 15 mm/h	② Nappe phréatique et remontée d'eau	Réhausse	Espace et accès restreints	Obstacles à contourner	Réblai latéral	
Polyéthylène 4/5 et 6 EH	●	● avec ancrage	40 cm	1 Obligatoire fournie	●	●	Gravillons 2/10 mm	62 cm 3 réhausse
			55 cm	2				
			70 cm	3				
Polyéthylène 8 EH à 20 EH	●	● avec ancrage	Voir page 18		●	●	Gravillons 2/4 mm 4/6 mm	75 cm 3 réhausse
Polyester 5 à 20 EH	●	●	30 cm	1	●	●	Gravillons 2/4 mm 4/6 mm	75 cm 3 réhausse
			45 cm	2				
			60 cm	3				
Béton 5 à 10 EH	●	●	45 cm	0 (lunette seule)	●	●	Tout venant	66 cm 3 réhausse
			60 cm	1 +lunette				
			75 cm	2 +lunette				
Béton 12 à 20 EH	●	●	Variable selon EH		●	●	Tout venant	Variable selon EH

## BÉTON 5 À 20 EH

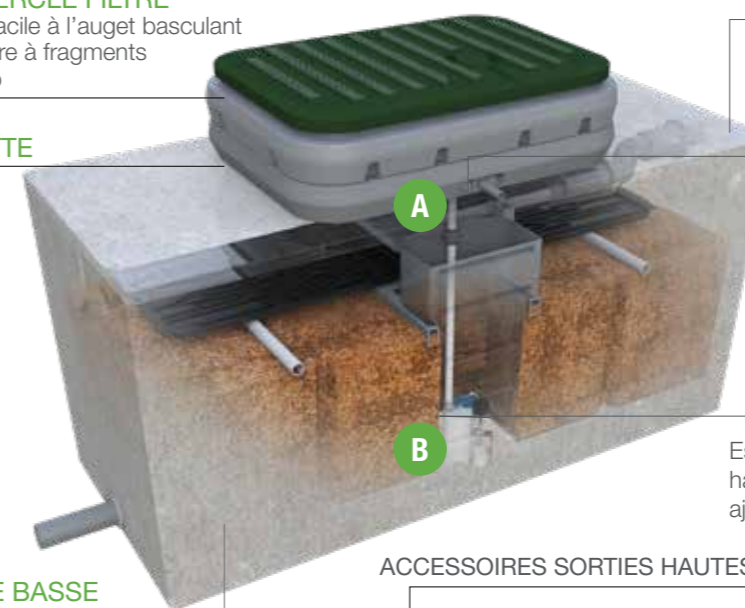
BÉTON  
N°2016-003  
EXT 19 A 28 (INCUBES) EN 12060-3

**COUVERCLE FILTRE**  
Accès facile à l'auget basculant et au filtre à fragments de coco

**ENTRÉE DE FILTRE**  
Arrivée des effluents prétraités dans le filtre

**LUNETTE**

**SORTIE LATÉRALE HAUTE**



**POSTE DE RELEVAGE**  
(INCLUS SORTIE HAUTE uniquement)

Espace de prélèvement intégré au filtre. Pour une sortie haute, une pompe de relevage et une alarme sont ajoutées dans cet espace

**SORTIE BASSE**

ACCESSOIRES SORTIES HAUTES INCLUS

**FILTRE COCO**  
Filtration naturelle par fragments de coco

**A PRESSE ÉTOUPE**  
Passage du câble d'alimentation électrique de la pompe de relevage

**B POMPE DE RELEVAGE SPÉCIFIQUE**



Connecteur étanche inclus



Cette pompe est une pompe de relevage et ne doit en aucun cas être utilisé en refoulement

	Enfouissement	Perte fil d'eau
5EH sortie basse	1,57	1,09

## POLYESTER 5 À 20 EH

PRV  
N°2012-026  
EXT 19 A 28 (INCUBES) EN 12060-3

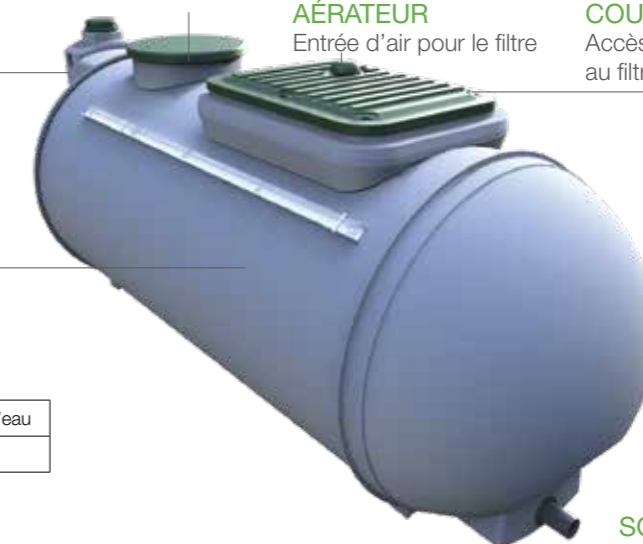
**COUVERCLE PARTIE PRÉTRAITEMENT**  
Couvercle de fosse sécurisé

**ENTRÉE DE FOSSE**  
Entrée des effluents chargés dans la fosse toutes eaux  
Accès au coude plongeur d'entrée

**AÉRATEUR**  
Entrée d'air pour le filtre

**COUVERCLE PARTIE FILTRE**  
Accès facile à l'auget basculant et au filtre à fragments de coco

**FILTRE COCO**  
Filtration naturelle par fragments de coco



	Enfouissement	Perte fil d'eau
5EH sortie basse	1,79	1,42

**SORTIE BASSE**

# POLYÉTHYLÈNE PACK

## 5 ET 6 EH



PE  
N°2016-003 MOD1  
DXT1 A DXT10 NORMES EN TOUPE

# POLYÉTHYLÈNE PACK

## 5 ET 6 EH



PE  
N°2016-003 MOD1  
DXT1 A DXT10 NORMES EN TOUPE

### ENTRÉE DE FOSSE

Entrée des effluents chargés dans la fosse toutes eaux  
Accès au coude plongeur d'entrée

### COUVERCLE FILTRE

Accès facile à l'auget basculant et au filtre à fragments de coco

### AÉRATEUR

Entrée d'air pour le filtre

### ENTRÉE DE FILTRE

Arrivée des effluents prétraités dans le filtre

### COUVERCLE FOSSE

Couvercle de fosse sécurisé  
Accès au préfiltre PF17

### COUVERCLE FOSSE

Couvercle de fosse sécurisé  
Accès au coude plongeur d'entrée

### EN SORTIE DE FOSSE TOUTES EAUX :

PERFORMANCE DE LA FOSSE SEPTIQUE MUNIE D'UN PRÉFILTRE PF17 ET D'UN CPS

**-83%**  
MES\*



+ DE DÉTAILS  
PAGE 16

\*Matières En Suspension  
La préfiltration réalisée par l'association de la fosse toutes eaux et du PF17 permettent un taux d'abattement de 50% en DCO et de 45% en DBO5

### FILTRE COCO

Filtration naturelle par fragments de coco

### B & ALARME DE NIVEAU ET POSTE DE RELEVAGE (INCLUS SORTIE HAUTE UNIQUEMENT)

Espace de prélèvement intégré au filtre. Pour une sortie haute, une pompe de relevage et une alarme sont ajoutées dans cet espace

Accessoires sorties hautes inclus

### A PRESSE ÉTOUPE

Passage du câble d'alimentation électrique de la pompe de relevage



Connecteur étanche inclus



### POMPE DE RELEVAGE SPÉCIFIQUE

Refolement 30m x 1,5m (hauteur par rapport à la sortie haute du filtre) clapet anti-retour intégré



### ALARME DE NIVEAU

Boitier d'alarme, canne et flotteur inclus.

### C ANNEAUX POUR LEVAGE

Pour sangles de levage (fournies)

### "T" DE LIAISON

Pour branchement de la ventilation secondaire

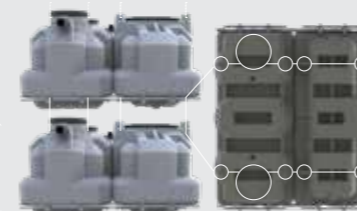


à coller dès que la ventilation secondaire est montée



hauteur maximale de nappe jusqu'au fil d'eau d'entrée du filtre  
Voir page 18

	Enfouissement (m)	Perte fil d'eau (m)
5EH sortie basse	1,44	1,12
5EH sortie haute	1,44	0,050



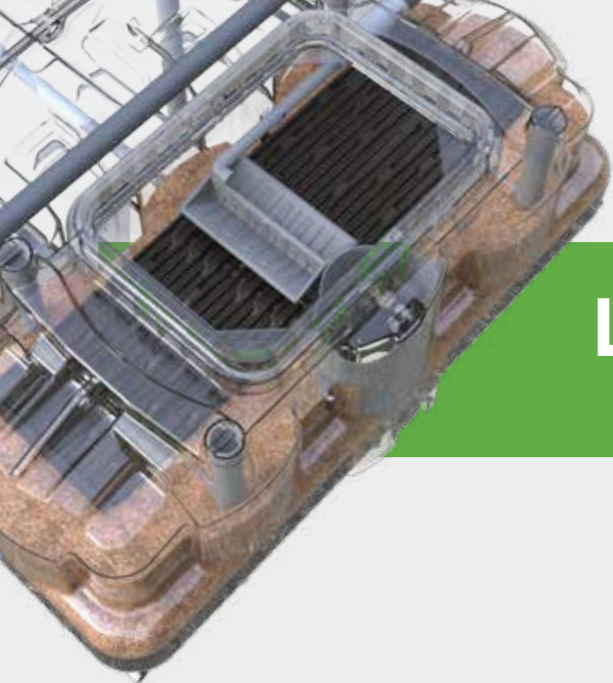
### HAUTEUR REDUITE ET EMPILABLE

Un stockage sur parc et un transport optimisé



MAXIMUM 2





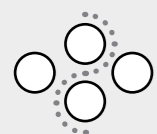
## LES PERFORMANCES DU FILTRE À FRAGMENTS DE COCO

### POURQUOI UN TRAITEMENT DES EAUX USÉES PAR FRAGMENTS DE COCO ?



Nous travaillons à la filtration des eaux usées domestiques depuis plus de 30 ans et cherchons le meilleur matériau filtrant, capable de nettoyer les eaux usées de manière durable, parce que nous raisonnons à long terme. Après avoir testé de nombreux matériaux, nous avons fini par trouver le matériau idéal :

les fragments de coco. Ce matériau filtrant, couplé à des équipements issus de plus de 30 ans de recherche et développement, nous permet d'obtenir pendant des années une exceptionnelle qualité de traitement.



#### GRANULEUX

Pour filtrer lentement l'eau qui descend dans le filtre



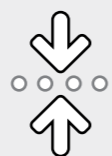
#### SPONGIEUX

Pour retenir l'eau et conserver plus longtemps une activité bactérienne



#### POREUX

Pour abriter les bactéries indispensables à un bon traitement



#### FAIBLE TASSEMENT

Favorisant durablement l'aération des bactéries et assurant la longévité du filtre



#### VÉGÉTAL

Pour être facilement récolté, transporté et surtout, très facilement recyclé et valorisé

### LE PRODUIT ADAPTÉ



ADAPTÉ À TOUS  
LES CLIMATS



ADAPTÉ MAISON  
SECONDAIRE



LES FRAGMENTS  
DE COCO



250  
tests in-situ  
EN FRANCE

Réalisés par un laboratoire indépendant en prélèvements composés sur 24 heures

## 25 ANS DE REcul SUR LE TERRAIN

### DEPUIS PLUS DE 20 ANS...

les performances des filtres compacts Ecoflo ont été évaluées en conditions in situ par des laboratoires indépendants.

À ce jour, près de 1 000 journées d'échantillonnages ont été réalisées dont plus de 250 prélèvements en France depuis 2009.

Dans tous les cas, les protocoles suivis respectaient les mêmes exigences :

- sélection aléatoire des sites
- prélèvements composés sur 24 heures
- analyses correspondant aux paramètres réglementaires

Résultat : La qualité des eaux usées traitées mesurées depuis 2009 à la sortie des filtres compacts Ecoflo respectent les exigences réglementaires pour plus de 95 % des 180 mesures réalisées :

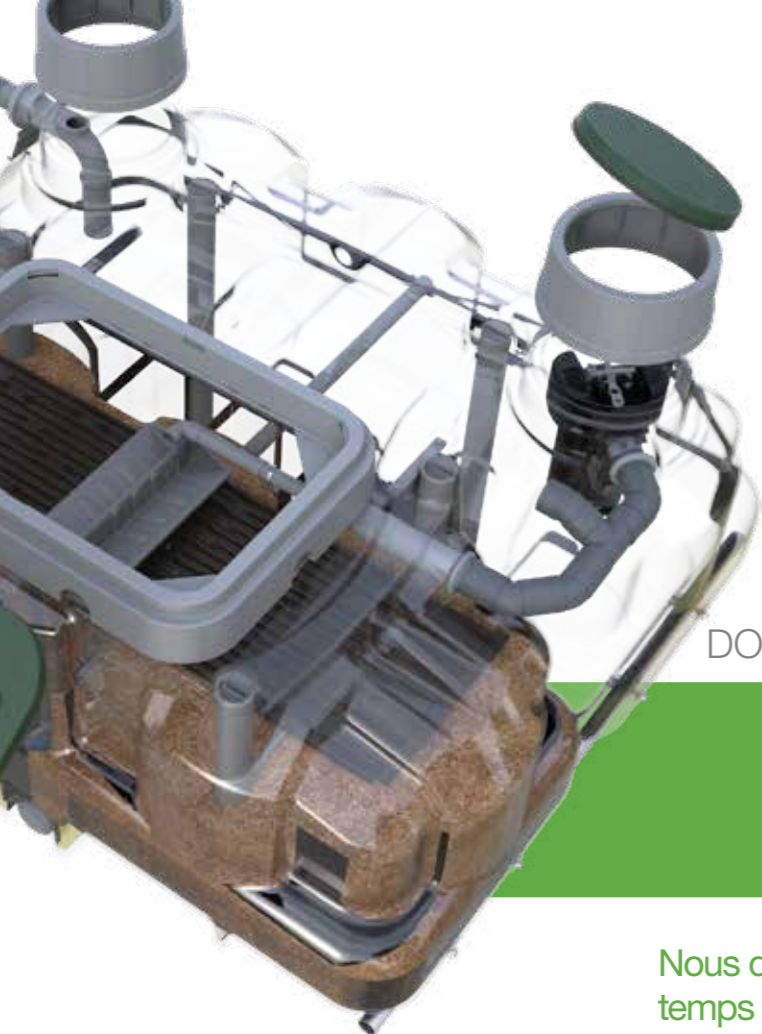
	TESTS SUR PLATEFORME <sup>1</sup> selon les exigences de la norme EN 12566-3+A2 Détails des tests sur le site <a href="http://www.anc-declarationvolontaire.fr">www.anc-declarationvolontaire.fr</a>	TESTS IN SITU <sup>4</sup> Réalisés en prélèvement composés 24h.	RÉGLEMENTATION FRANÇAISE
MES <sup>1</sup>	5 ± 5 mg/l	12 mg/l	30 mg/l
DBO5 <sup>2</sup>	5 ± 5 mg/l	7 mg/l	35 mg/l

<sup>1</sup> Matières En Suspensions  
<sup>2</sup> Demande Biochimique en Oxygène pendant 5 jours

<sup>4</sup> Aucun soutirage de boues durant les 10 séquences d'évaluation. Lors des périodes dites « de stress », les prélèvements ont été faits dans un délai ≤ 24h. La période de démarrage (acclimatation de la biomasse) a été de 4 semaines.

<sup>3</sup> Performances mesurées par des organismes indépendants





DOCUMENT TECHNIQUE D'APPLICATION

# CERTIFICATION QUALITÉ

Nous déclarons d'excellentes performances dans le temps et nous le prouvons grâce à notre DTA

Document consultable en ligne : <http://evaluation.cstb.fr/>  
ou sur <http://www.premiertechaqua.fr/a-propos/certifications>

# ECOFLO®

CE QU'APPORTE UN DOCUMENT TECHNIQUE D'APPLICATION

	OBLIGATOIRE Pour tous les fabricants de système d'assainissement		NON OBLIGATOIRE Démarche volontaire Premier Tech
	MARQUAGE CE Déclaration de performance par le fabricant	AGRÉMENT Vérification de la conformité réglementaire sur dossier uniquement déposé par le fabricant	DTA Vérification des performances par le CSTB (organisme indépendant)
Filtre Ecoflo reconnu technologie courante (Technologie validée par le CSTB, à faire valoir par les installateurs auprès de leurs assureurs)	✗	✗	✓
Audits en USINE	CPU Auto-audité par le fabricant	CPU Auto-audité par le fabricant	Certification QB Contrôle par organisme indépendant
Dimensionnement de la zone d'infiltration en aval du filtre *	✗	✗	✓ Recommandations de PTA
Suivi in situ organisé (avec TEST 24 heures)	✗	✗	✓ Organisme tiers
Mesure des performances selon EN12566-3	✓ Résultats déclarés	✓ Organisme tiers	✓ Organisme tiers
Mesure des performances selon EN12566-3 + conditions de stress supplémentaires + pompe de refoulement intégrée	✗	✗	✓ Organisme tiers

Valable pour Ecoflo Polyéthylène pour la gamme de 5 à 50EH

\* Fournir au concepteur les conditions d'infiltrations adaptées à la qualité des effluents du filtre Ecoflo



QUALITÉ POUR LE BÂTIMENT

Premier Tech s'est inscrit dans la démarche de Certification QB- Qualité Bâtiment- en 2017, gage de fiabilité et performance. Délivré par le CSTB, il nous impose chaque année de monter en compétences et fiabiliser notre produit.

PAR AN

120  
CONTRÔLES  
POLYÉTHYLÈNE

120  
CONTRÔLES  
FRAGMENTS  
DE COCO

10  
CONTRÔLES  
PAR PRODUITS

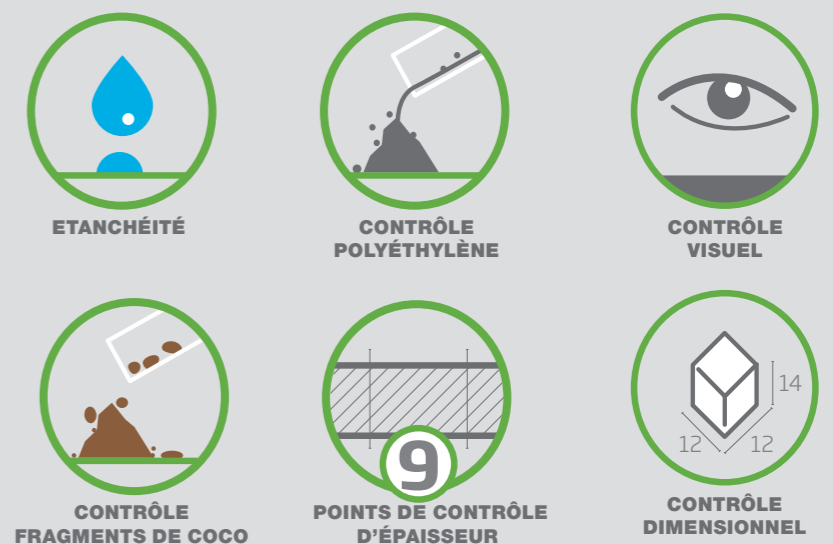
## TRAÇABILITÉ

Chaque produit est identifié par son numéro de série



## EXEMPLE DE TESTS EFFECTUÉS :

Pour plus d'informations : consultez le Document Technique d'Application numéro 17 / 16-313 disponible sur le site du CSTB <http://evaluation.cstb.fr>





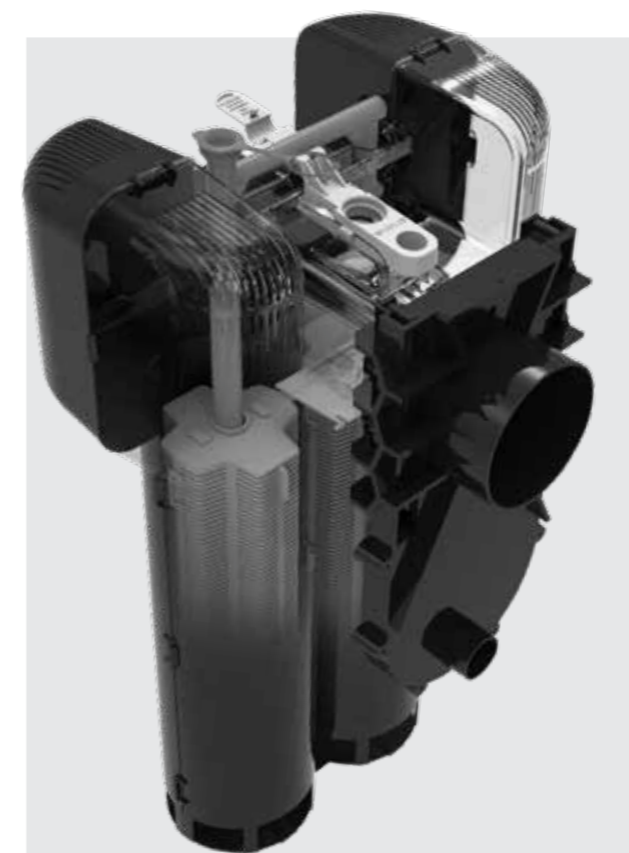
# PRÉFILTRE PF17 ET CPS

CONNECTEUR DE PRÉFILTRE SÉCURISÉ

Inclus de série dans les fosses toutes eaux Premier Tech



- > Préfiltre commun à toutes les versions, Polyéthylène, Polyester et Béton.
- > Haute performance de rétention des matières flottantes et protection du filtre coco
- > Fiabilité en toutes conditions
- > Facilité de nettoyage grâce au raccord pour le branchement du tuyau d'arrosage
- > Facilité d'utilisation grâce au système de guillotine incorporé au connecteur de préfiltre sécurisé (CPS)



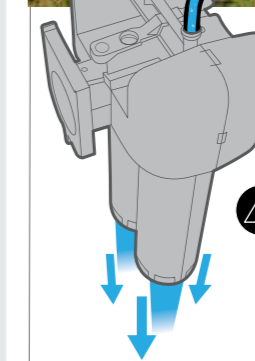
**-83%** de MES \*\*

Toutes nos fosses toutes eaux (Ecoflo et Milenium) sont systématiquement équipées du PF17 et du CPS. Elles effectuent un 1<sup>er</sup> nettoyage des eaux clarifiées, piégeant plus de 80% des éléments grossiers et évitent l'obturation des tuyaux d'épandage

\* CPS Non disponible sur la version Ecoflo Béton  
 \*\* Matières En Suspension  
 La préfiltration réalisée par l'association de la fosse toutes eaux et du PF17 permettent un taux d'abattement de 50% en DCO et de 45% en DBO5



Léger et rapide à nettoyer



AVEC RACCORD (20X27) POUR TUYAU D'ARROSAGE



Nettoyage des équipements au dessus du filtre ou de la fosse (évite la pollution du terrain, pelouse etc...)

CONNECTEUR DE PRÉFILTRE SÉCURISÉ (CPS)\*

- > Empêche la sortie d'eaux chargées dans le filtre lors de l'entretien du préfiltre PF17
- > Prolonge la durée de vie du filtre





Présentation Pack 5 EH  
(disponible en sortie haute et sortie basse)



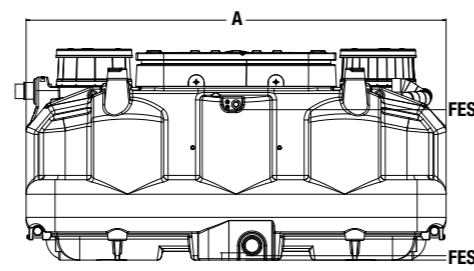
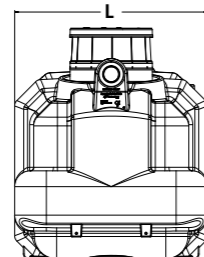
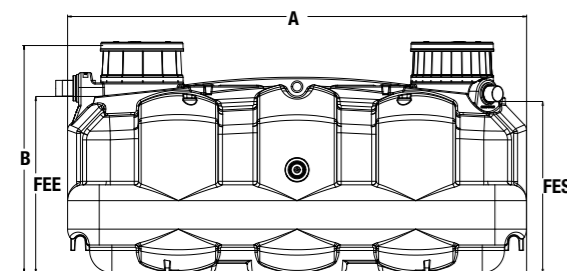
Présentation Ligne • 5 EH  
(disponible en sortie haute et sortie basse)



## Ecoflo Polyéthylène | Caractéristiques techniques 5 à 6 EH

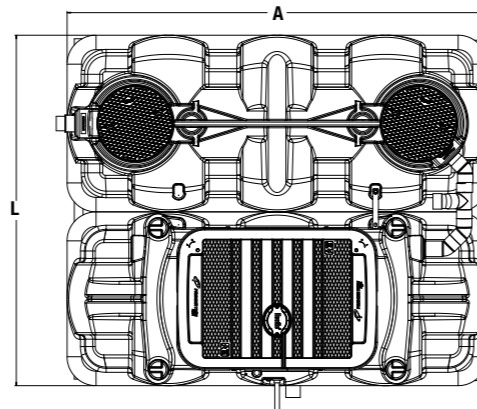
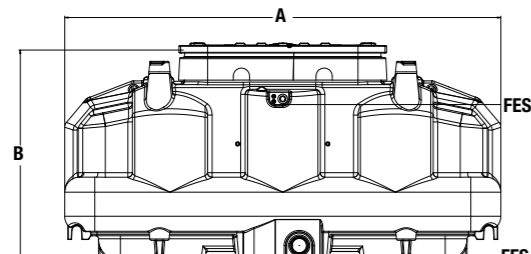
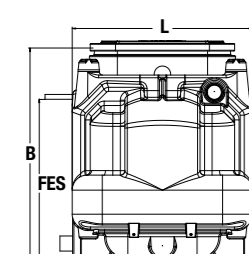
### VERSION LIGNE

Fosse



### VERSION LIGNE

Filtre



### VERSION PACK

EH	TYPE	SORTIE	REF.	COMPOSITION	DIMENSIONS (EN M)			FEE	FES	SURFACE AU SOL M²	POIDS (KG)	
					LONGUEUR (A)	LARGEUR (L)	HAUTEUR (B)					
5	LIGNE	Basse	32 97 67	Fosse 3 m³	2,900	1,220	1,435	1,115	1,080	3,54	135	595
		Haute	32 97 68	Fosse 3 m³	2,900	1,200	1,400	1,055	1,060	3,48	135	
	PACK	Basse	32 97 69	Pack Sortie Basse	2,900	2,420	1,435	1,115	0,050	7,02	615	615
		Haute	32 97 70	Pack Sortie Haute	2,900	2,420	1,435	1,115	1,060	7,02	625	625
6	LIGNE	Basse	32 97 75	Fosse 3,6 m³	3,450	1,220	1,435	1,115	1,080	4,21	160	710
		Haute	32 97 76	Fosse 3,6 m³	3,450	1,200	1,400	1,055	1,060	4,14	160	
	PACK	Basse	32 97 77	Pack Sortie Basse	3,450	2,420	1,435	1,115	0,050	8,35	730	730
		Haute	32 97 78	Pack Sortie Haute	3,450	2,420	1,435	1,115	1,060	8,35	740	740

EH	SORTIE	REF.	FOSSE MILLENIUM (INCLUSE)	NOM-BRE DE FILTRE	RÉPARTITEURS	REHAUSSE			FEE	FES	DIMENSIONS (EN M)			POIDS (KG)
						FOSSE	FILTRE 1 rehausse présente dans chaque filtre	RÉPARTITEUR			LONG	LARG	HAUT	
8	Basse	32 97 79	4 m³	2 x 5 EH	2 voies	Sans	33 00 35 + 2 rehausse sur palette	33 00 41 : Rehausse trou d'homme oblong H15cm (X1) posé sur le répartiteur	1,490	0,050	7,380	2,900	1,700	1 127
	Haute	32 97 80									1,060	7,380	2,900	1,700
10	Basse	32 97 81	5 m³	2 x 5 EH	Perte de fil d'eau 240	Sans	33 00 35 + 4 rehausse sur palette	33 00 41 : Rehausse trou d'homme oblong H15cm (X1) posé sur le répartiteur	1,690	0,050	7,390	2,900	1,900	1 147
	Haute	32 97 82									1,060	7,390	2,900	1,900
12	Basse	32 97 83	6 m³	2 x 6 EH	3 voies	Sans	33 00 35 + 6 rehausse sur palette	33 00 41 : Rehausse trou d'homme oblong H15cm (X1) posé sur le répartiteur	1,870	0,050	8,210	2,900	2,140	1 390
	Haute	32 97 84									1,060	8,210	2,900	2,140
15	Basse	32 97 85	8 m³	3 x 5 EH	3 voies	Sans	33 00 35 + 8 rehausse sur palette	33 00 41 : Rehausse trou d'homme oblong H15cm (X1) posé sur le répartiteur	1,870	0,050	8,340	4,600	2,140	1 756
	Haute	32 97 86									1,060	8,340	4,600	2,140
18	Basse	32 97 87	10 m³	3 x 6 EH	4 voies	Sans	33 00 35 + 8 rehausse sur palette	33 00 41 : Rehausse trou d'homme oblong H15cm (X1) posé sur le répartiteur	1,870	0,050	9,570	4,600	2,140	2 096
	Haute	32 97 88									1,060	9,570	4,600	2,140
20	Basse	32 97 89	10 m³	4 x 5 EH	Perte de fil d'eau 240	Sans	33 00 35 + 8 rehausse sur palette	33 00 41 : Rehausse trou d'homme oblong H15cm (X1) posé sur le répartiteur	1,870	0,050	9,020	6,300	2,140	2 327
	Haute	32 97 90									1,060	9,020	6,300	2,140

Sortie haute (poste de refoulement inclus)

La mise en oeuvre, l'utilisation et l'exploitation des filières doivent être réalisées conformément à nos instructions (Guide de l'utilisateur et Livret du propriétaire) fournies dans la pochette Ecoflo livrée dans le filtre

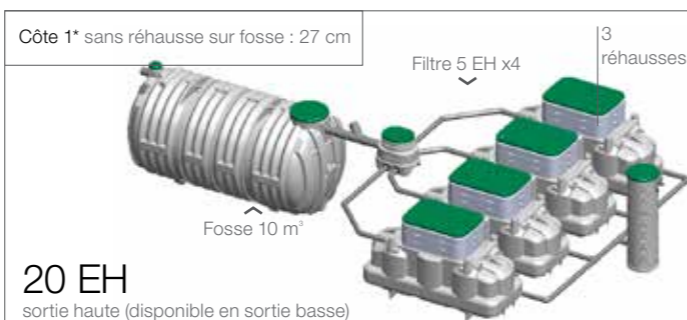
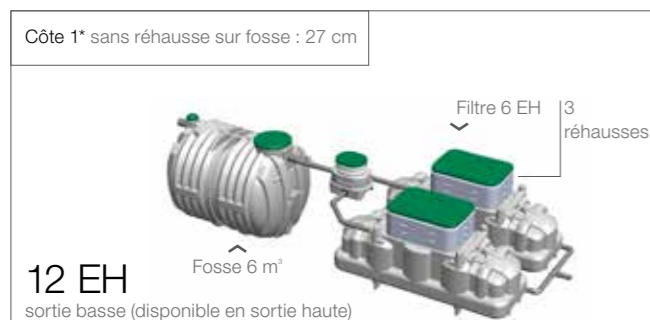
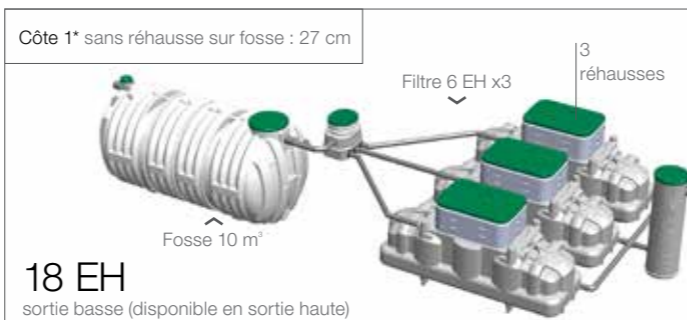
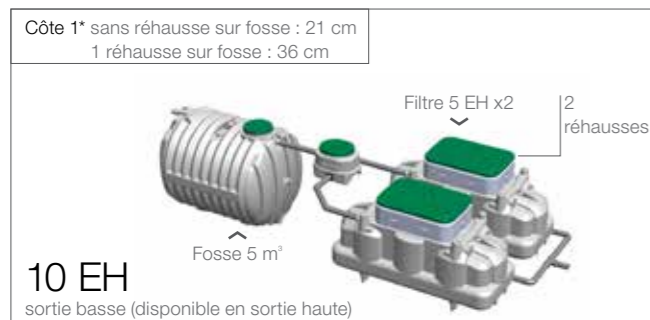
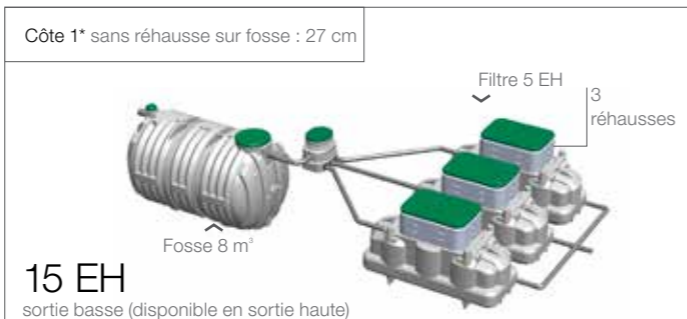
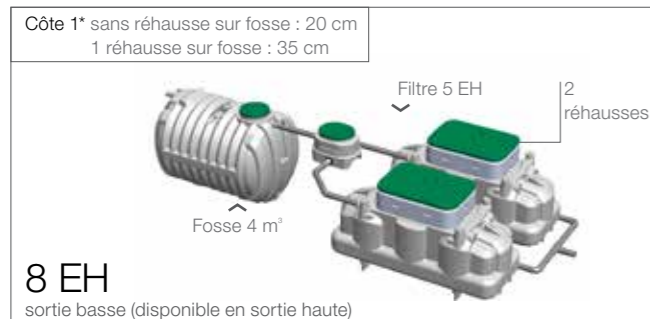
Mesures en m, du bas de l'ouvrage jusqu'au niveau le plus haut du trou d'homme, couvercle non monté



**ECOFLO**

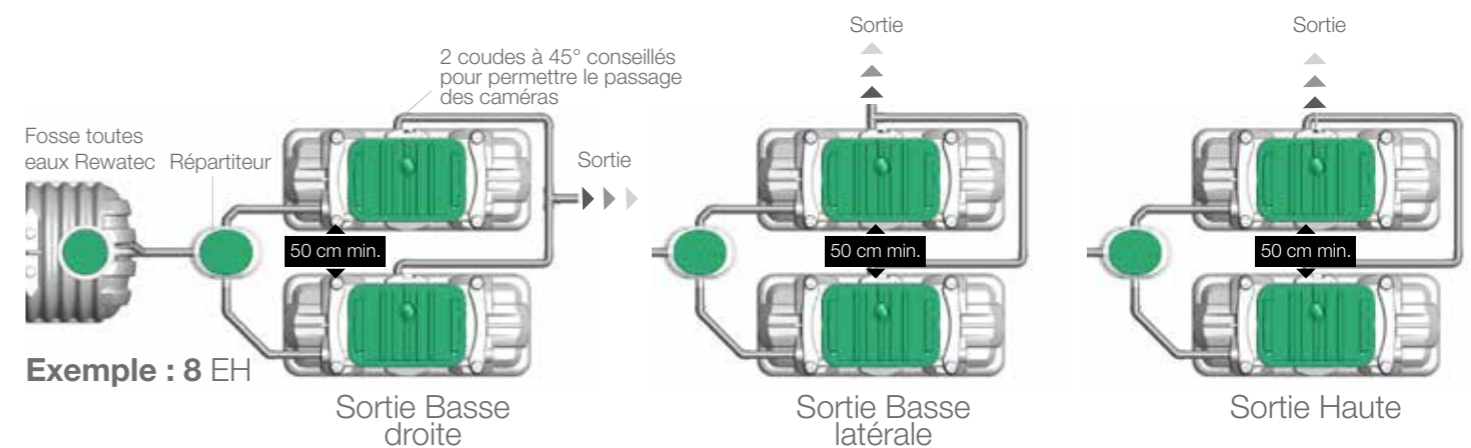
**POLYÉTHYLÈNE**

**De 5 à 20 EH**  
Equivalents Habitants

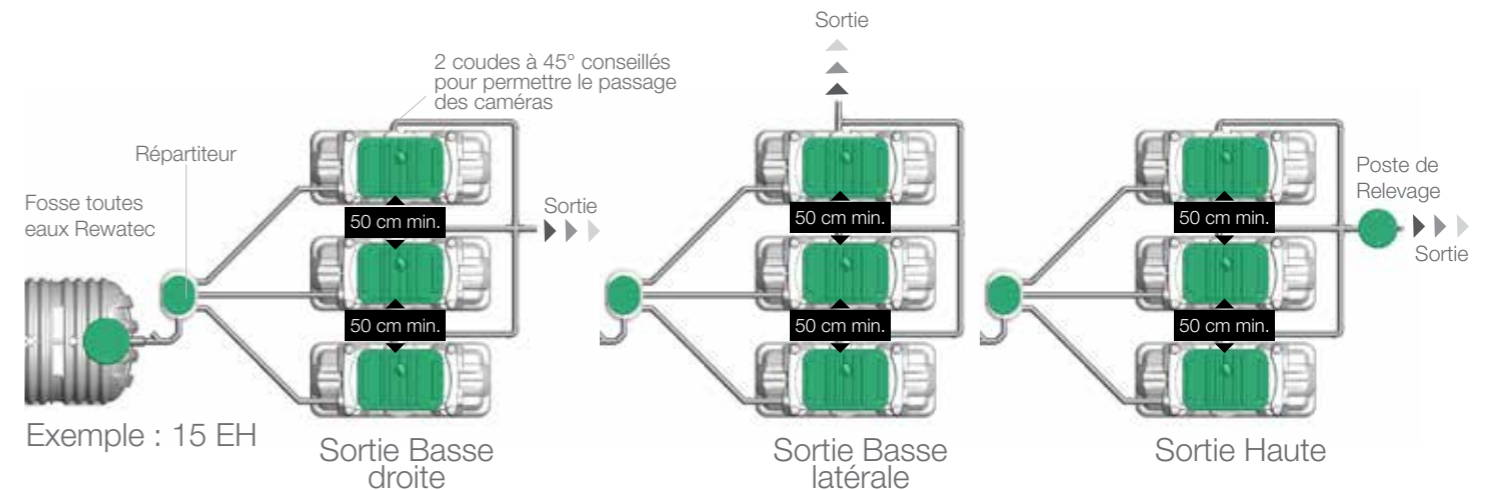


## RÉPARTITEURS 2 VOIES, 3 VOIES ET 4 VOIES

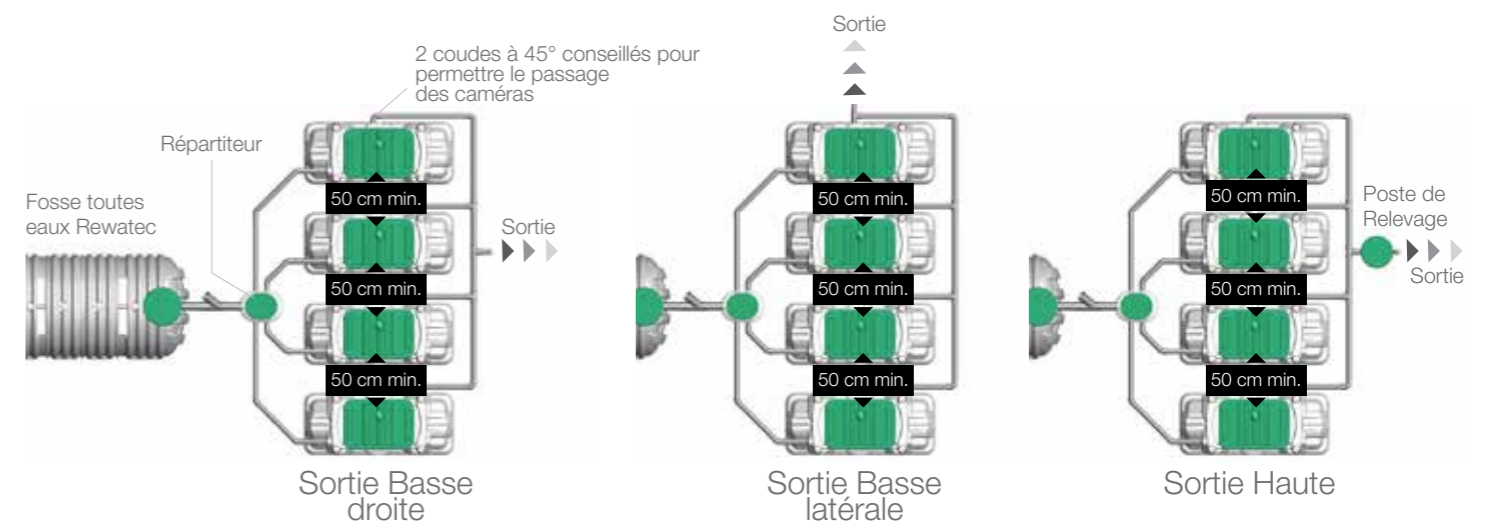
**2 voies** 8 EH 10 EH 12 EH Perte de fil d'eau du répartiteur **240 mm** Pose en ligne possible



**3 voies** 15 EH 18 EH Perte de fil d'eau du répartiteur **240 mm** Pose en ligne possible



**4 voies** 20 EH Perte de fil d'eau du répartiteur **240 mm** Pose en ligne possible



\*Voir



**ECOFLO**

**POLYESTER**

**De 5 à 20 EH**  
Equivalents Habitants

**CARACTÉRISTIQUES TECHNIQUES**

**PRV**  
N°2012-026  
EXTR. A 01/2018 | INCORPORÉ EN 12596-3

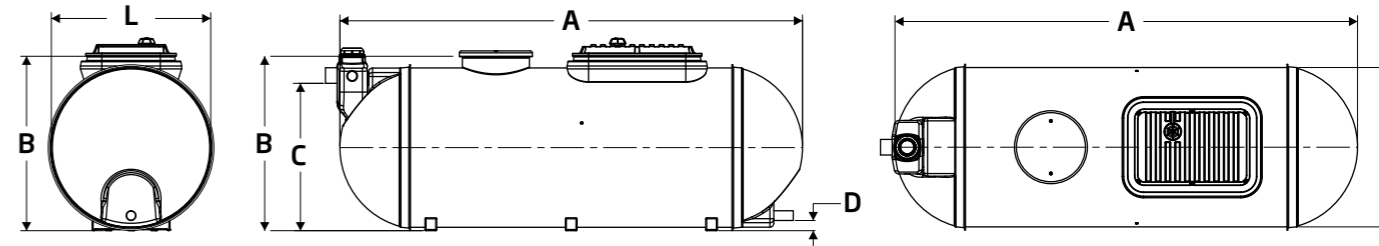


**Polyester Max 5 EH**  
sortie basse (disponible en sortie haute)

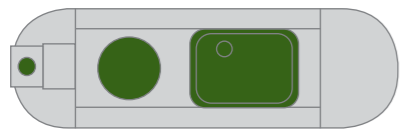


**Polyester Maxi 20 EH**  
sortie haute (disponible en sortie basse)

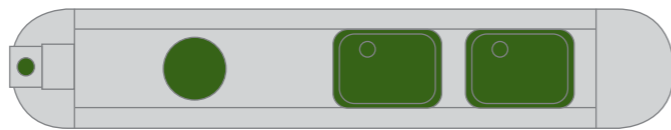
Fosse et Filtre



**3 Couvertres pour les versions :**  
5 EH / 6 EH / 7 EH / 8 EH / 10 EH



**4 Couvertres pour les versions :**  
12 EH / 14 EH / 17 EH / 20 EH



EH	RÉF.	ÉQUIPEMENTS INCLUS	DIMENSIONS (EN M)					PERTE FIL D'EAU	POIDS FINI (KG)	SURFACE AU SOL (M²)
			LON- GUEUR (A)	LAR- GEUR (L)	HAU- TEUR (B)*	FEE** (C) Ø100 MM (160 MM : 12 À 20 EH)	FES** (D) Ø100 MM (SORTIE BASSE) Ø1" (SORTIE HAUTE)			
<b>5</b>	32 97 91	Fosse et Filtre 5 EH	4,10	1,64	1,79	1,52	0,10	1,42	764	6,72
<b>6</b>	32 97 92	Fosse et Filtre 6 EH	4,75	1,64	1,79	1,52	0,10		910	7,79
<b>7</b>	32 97 93	Fosse et Filtre 7 EH	5,40	1,64	1,79	1,52	0,10		1 005	8,86
<b>8</b>	32 97 94	Fosse et Filtre 8 EH	6,80	1,64	1,79	1,52	0,10		1 178	11,15
<b>10</b>	32 97 95	Fosse et Filtre 10 EH	7,18	1,64	1,79	1,52	0,10		1 382	11,78
<b>12</b>	32 97 96	Fosse et Filtre 12 EH	8,25	1,64	1,79	1,52	0,10		1 727	13,53
<b>14</b>	32 97 97	Fosse et Filtre 14 EH	9,45	1,64	1,79	1,52	0,10		1 977	15,50
<b>17</b>	32 97 98	Fosse et Filtre 17 EH	11,33	1,64	1,79	1,52	0,10		2 335	18,58
<b>20</b>	32 97 99	Fosse et Filtre 20 EH	13,31	1,64	1,79	1,52	0,10		2 568	21,83

\* Mesures en m, du bas de l'ouvrage jusqu'au niveau le plus haut du trou d'homme, couvercle non monté



**ECOFLO®**

**BÉTON**

**De 5 à 20 EH**  
Equivalents Habitants

## CARACTÉRISTIQUES TECHNIQUES

**BÉTON**

N°2016-003

EXT. 19 A 28 (PROCESUS) 12566-3



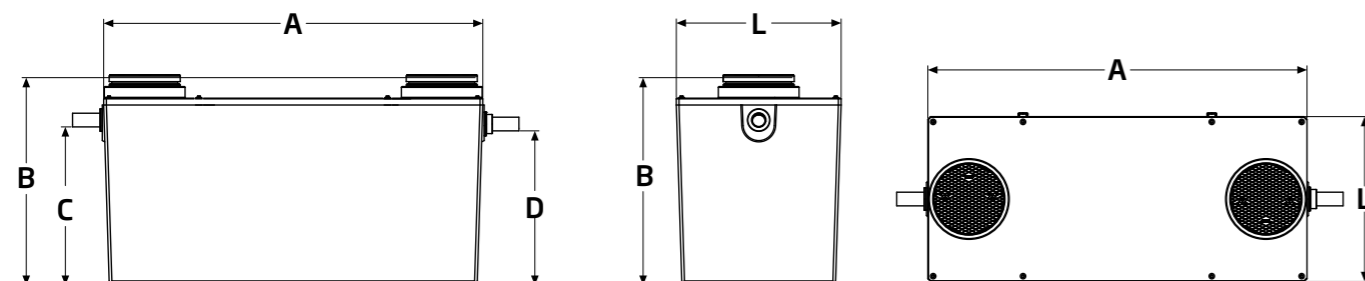
**Présentation en ligne 6 EH**  
sortie basse (disponible en sortie haute)

**Présentation en ligne 12 EH**  
sortie basse (disponible en sortie haute)

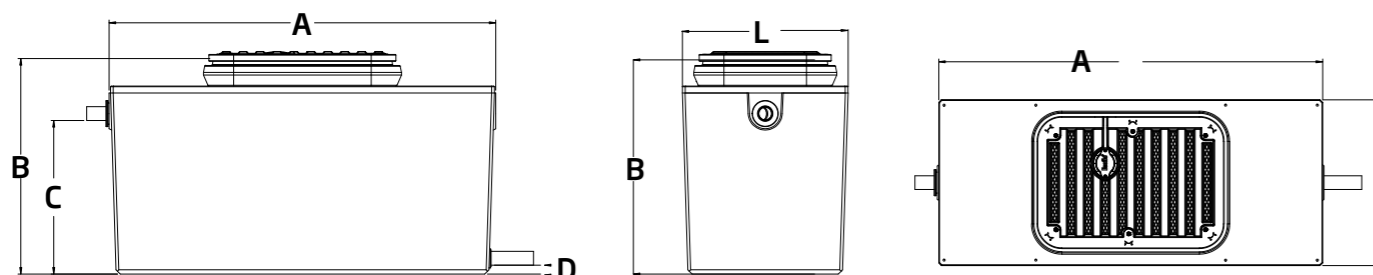
Pertes de fil d'eau de 240 mm pour les modèles avec répartiteurs externes d'alimentation

EH	SORTIE	RÉF.	ÉQUIPEMENTS INCLUS	DIMENSIONS (EN M)			FEE (C) Ø100 MM	"FES (D) Ø100 MM (SORTIE BASSE) Ø1" (SORTIE HAUTE)"	PERTE FIL D'EAU	POIDS FINI (kg)	SURFACE AU SOL (M <sup>2</sup> )
				Longueur (A)	Largeur (L)	Hauteur (B)					
<b>5 EH</b>	BASSE	32 98 00	Fosse béton 3m <sup>3</sup>	2,79	1,21	1,52	1,16	1,13	1,09	1850	3,38
	HAUTE	32 98 01	1 x Filtre 5EH	2,79	1,21	1,57	1,12	SB : 0,07 SH : 1,40		2067	3,38
<b>6 EH</b>	BASSE	32 98 02	Fosse béton 4m <sup>3</sup>	3,84	1,21	1,52	1,16	1,13	1,09	2 380	4,65
	HAUTE	32 98 03	1 x Filtre 6EH	3,10	1,21	1,57	1,12	SB : 0,07 SH : 1,40		2164	3,75

Fosse



Filtre



EH	SORTIE	RÉF.	ÉQUIPEMENTS INCLUS	DIMENSIONS (EN M)			FEE (C) Ø100 MM	"FES (D) Ø100 MM (SORTIE BASSE) Ø1" (SORTIE HAUTE)"	PERTE FIL D'EAU	POIDS FINI (kg)	SURFACE AU SOL (M <sup>2</sup> )
				Longueur (A)	Largeur (L)*	Hauteur (B)					
<b>10</b>	BASSE	32 98 04	Fosse Béton 5m <sup>3</sup>	3,87	1,24	1,74	1,40	1,35	1,33	2123	4,8
			Répartiteur 2 voies	0,860	0,620	0,540	0,280	0,040		14	-
	HAUTE	32 98 05	2 x Filtres 5EH	2,79	2,92	1,57	1,12	SB : 0,07 SH : 1,40		2x 2067	8,15
<b>12</b>	BASSE	32 98 06	Millenium 6m <sup>3</sup> **	2,74	2,05	2,14	1,87	1,75	1,80	235	5,62
	HAUTE		Répartiteur 2 voies	0,860	0,620	0,540	0,280	0,040		14	-
			2 x Filtres 6EH	3,10	2,92	1,57	1,12	SB : 0,07 SH : 1,40		2x 2164	9,05
<b>15</b>	BASSE	32 98 08	Millenium 8 m <sup>3</sup> **	3,42	2,05	2,14	1,87	1,75	1,80	305	7,01
	HAUTE		Répartiteur 3 voies	0,860	0,620	0,540	0,280	0,040		15	-
			3 x Filtres 5EH	2,79	4,63	1,57	1,12	SB : 0,07 SH : 1,40		3x 2067	12,91
<b>18</b>	BASSE	32 98 10	Millenium 10 m <sup>3</sup> **	4,10	2,05	2,14	1,87	1,75	1,80	375	8,4
	HAUTE		Répartiteur 3 voies	0,860	0,620	0,540	0,280	0,040		15	-
			3 x Filtres 6EH	3,10	4,63	1,57	1,12	SB : 0,07 SH : 1,40		3x 2164	14,35
<b>20</b>	BASSE	32 98 12	Millenium 10 m <sup>3</sup> **	4,10	2,05	2,14	1,87	1,75	1,80	375	8,4
	HAUTE		Répartiteur 3 voies	0,860	0,620	0,540	0,280	0,040		15	-
			4 x Filtres 5EH	2,79	6,34	1,57	1,12	SB : 0,07 SH : 1,40		4x 2067	17,68

\* la largeur inclus les 50 cm nécessaire entre les filtres      \*\* Fosse PE Millenium Super renforcée

Mesures en m, du bas de l'ouvrage jusqu'au niveau le plus haut du trou d'homme, couvercle non monté

Fils d'eau mesurés du bas  
Cotes théoriques, non contractuelles et pouvant varier de +/- 3 % notamment en terme de hauteur et de fils d'eau  
(une mesure in situ permettra à l'installateur de s'assurer des cotes réelles)  
Une distance de 50 cm entre la fosse et le filtre est recommandée

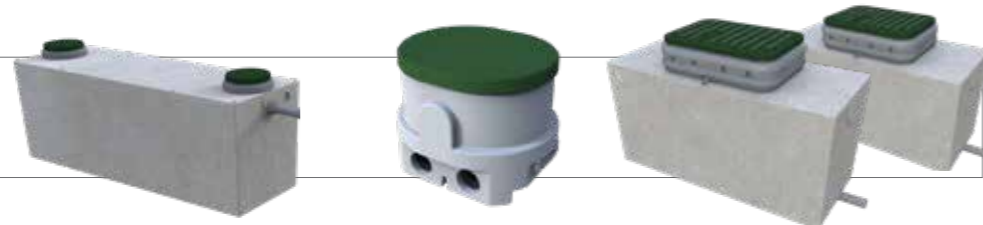


**ECOFLO**

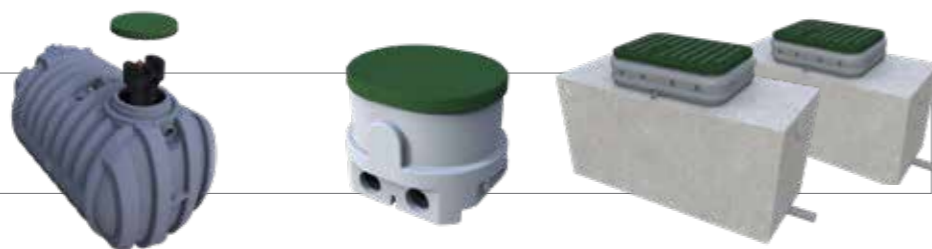
**BÉTON**

**De 5 à 20 EH**  
Equivalents Habitants

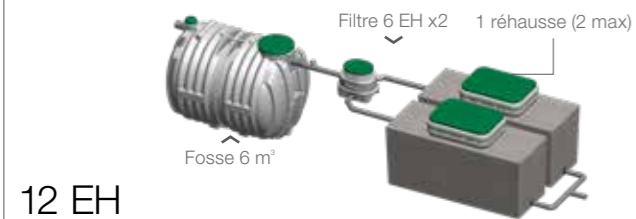
VERSION 10 EH



VERSION ≥ 12 EH



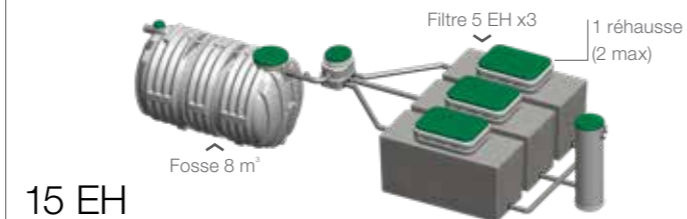
Côte 1\* sans réhausse sur fosse : 20 cm  
1 réhausse sur fosse : 35 cm



12 EH

sortie basse (disponible en sortie haute)

Côte 1\* sans réhausse sur fosse : 27 cm



15 EH

sortie haute (disponible en sortie basse)

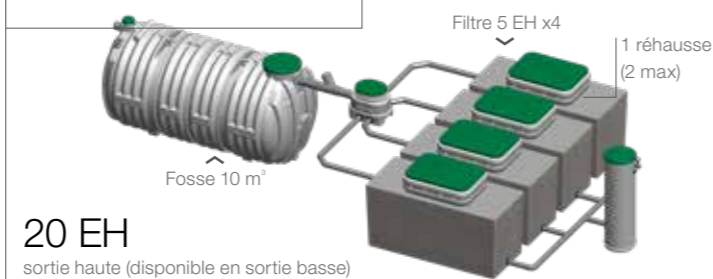
Côte 1\* sans réhausse sur fosse : 21 cm  
1 réhausse sur fosse : 36 cm



18 EH

sortie haute (disponible en sortie basse)

Côte 1\* sans réhausse sur fosse : 27 cm



20 EH

sortie haute (disponible en sortie basse)

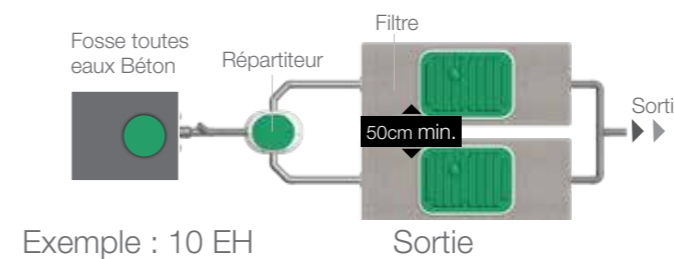
## RÉPARTITEURS 2 VOIES, 3 VOIES ET 4 VOIES

**2 voies**

10 EH 12 EH

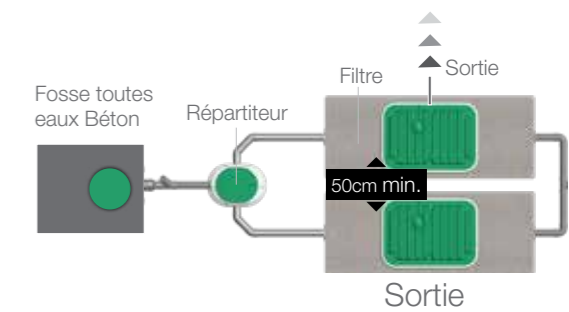
Perte de fil d'eau du répartiteur  
240 mm

• • • Pose en ligne possible

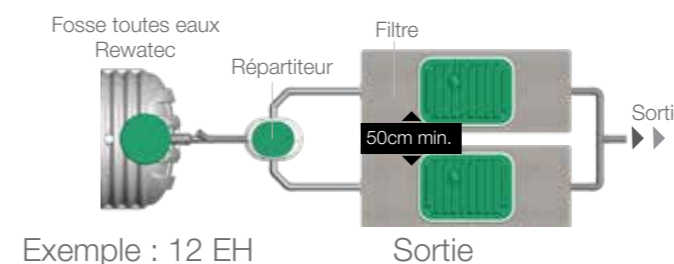


Exemple : 10 EH

Sortie

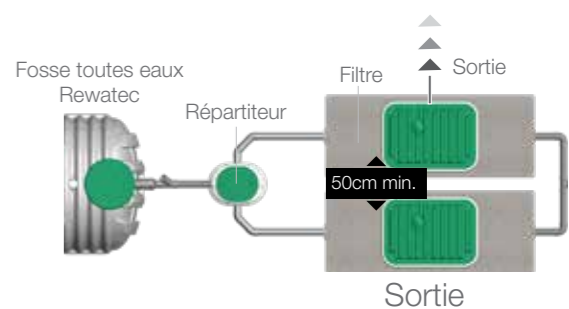


Sortie



Exemple : 12 EH

Sortie



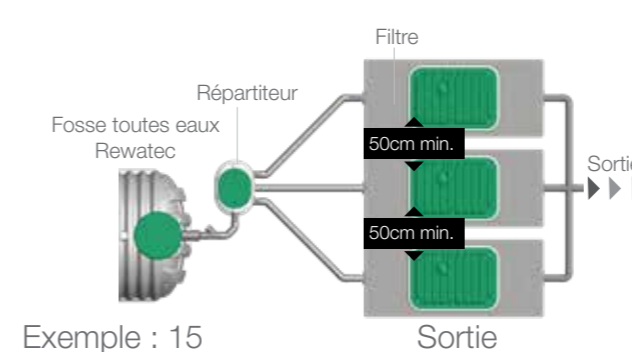
Sortie

**3 voies**

15 EH 18 EH

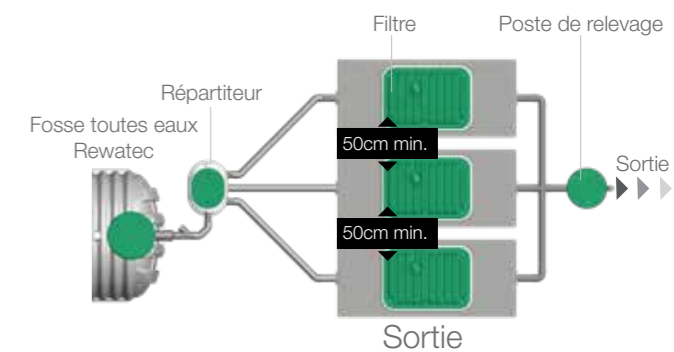
Perte de fil d'eau du répartiteur  
240 mm

• • • Pose en ligne possible



Exemple : 15

Sortie



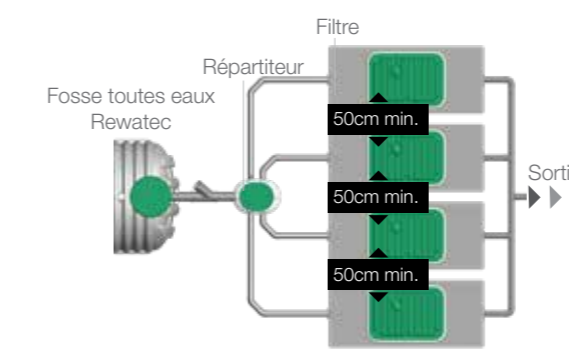
Sortie

**4 voies**

20 EH

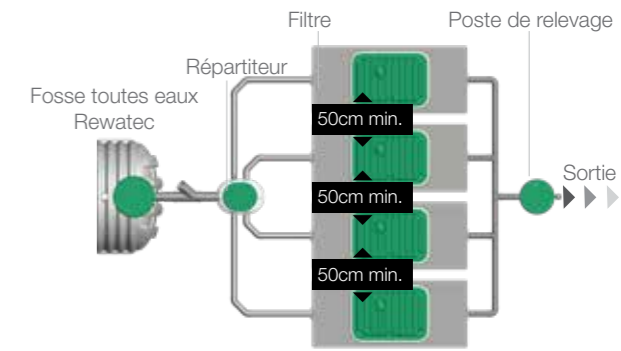
Perte de fil d'eau du répartiteur  
240 mm

• • • Pose en ligne possible



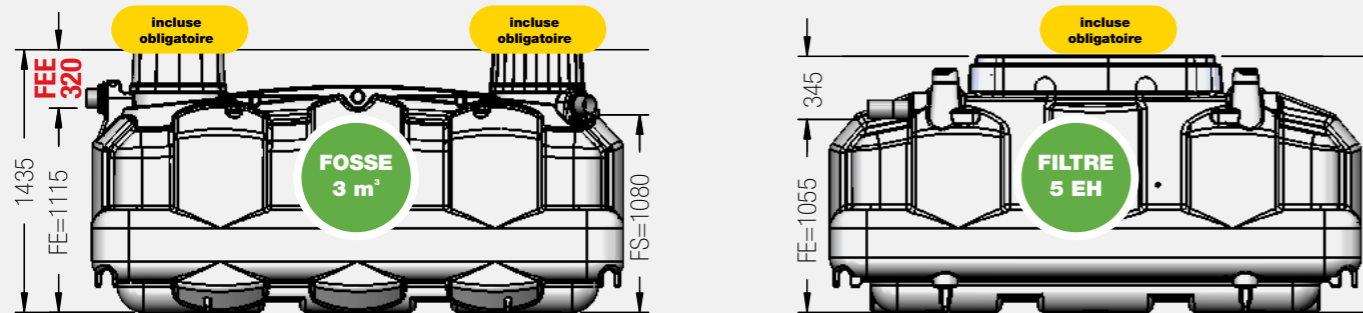
Exemple : 20 EH

Sortie Basse

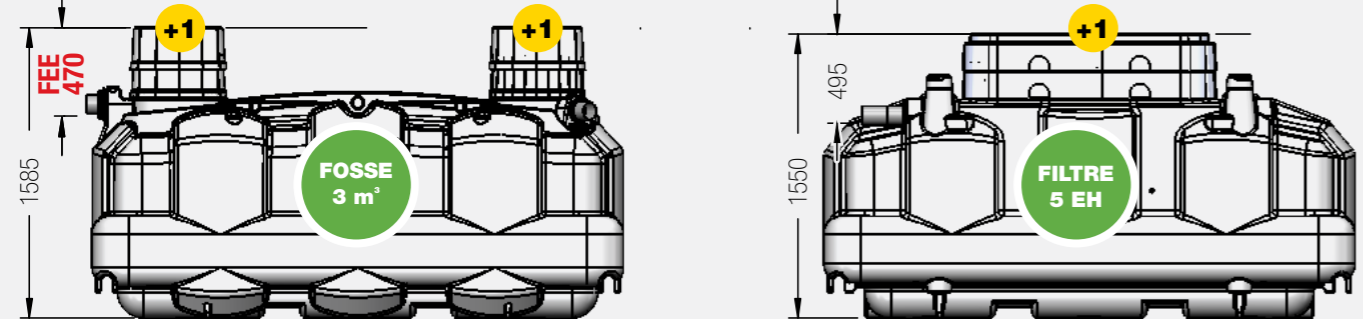


Sortie Haute

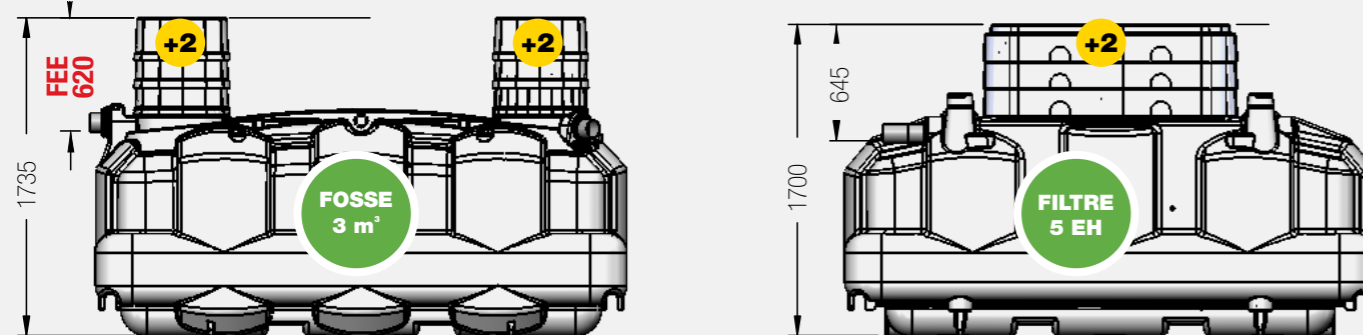
**!** Avec 1 jeu de réhausses livré à installer obligatoirement pour la fosse et le filtre



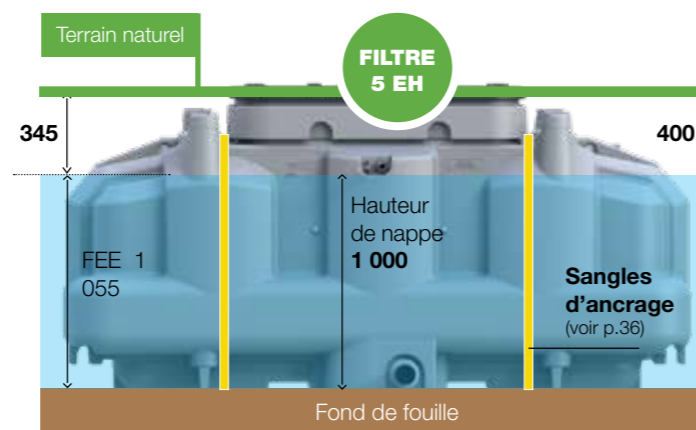
Avec 1 jeu de réhausses livré + 1 jeu supplémentaire fosse et filtre



Avec 1 jeu de réhausses livré + 2 jeux supplémentaires fosse et filtre



## HAUTEUR DE NAPPES ECOFLO POLYÉTHYLÈNE



## CONFIGURATIONS DE POSE

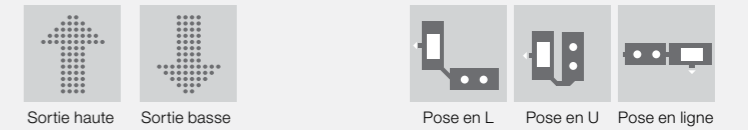
### VERSION PACK

Parfait pour les espaces restreints



### VERSION EN LIGNE

S'adapte à toutes les configurations



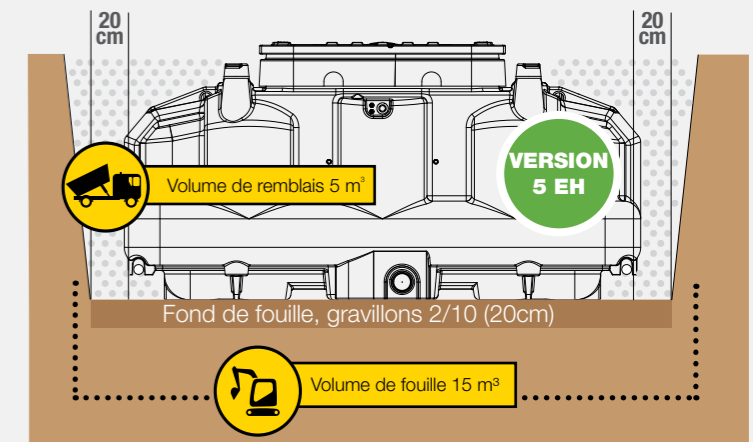
## REMBLAIS

**!** Remblai au sable interdit

	TERRAIN SEC Sol perméable (K <sub>s</sub> ≥ 15mm/H)	TERRAIN SEC Sol imperméable (K < 15mm/H)	TERRAIN AVEC PRÉSENCE DE REMONTÉE D'EAU
FOND DE FOUILLE	20 cm de gravillons 2/10	20 cm de gravillons 2/10	20 cm gravillons 2/10 + lit de béton pour système d'ancrage par sangles (voir détail dans guide de pose)
REMBLAI LATÉRAL	2/3 en gravillons 2/10	2/3 en gravillons 2/10	Gravillons 2/10 sur toute la hauteur
REMBLAI DE COUVERTURE	1/3 supérieur en terre végétale exempte d'éléments caillouteux	Couche de surface : terre végétale exempte d'éléments caillouteux	Couche de surface : terre végétale exempte d'éléments caillouteux

INDICATIF DU M<sup>3</sup> DE MATERIAU DE REMBLAI 2/10

	5 EH	6 EH	8 EH
Bord de fouille	0,20	0,20	0,20
Lg x l x H	2,9 x 2,42 x 1,435	3,45 x 2,42 x 1,435	6,4 x 2,9 x 1,6
Dim. de fouille	3,3 x 2,82 x 1,635	3,85 x 2,82 x 1,635	6,8 x 3,3 x 1,8
Volume fouille	15 m <sup>3</sup>	18 m <sup>3</sup>	41 m <sup>3</sup>
Volume remblai	5 m <sup>3</sup>	6 m <sup>3</sup>	20,4 m <sup>3</sup>



## GUIDE DE POSE INCLUS DANS CHAQUE FILIÈRE ECOFLO

Au recto,  
version  
**PE PACK**

Au verso,  
version  
**PE LIGNE**



version  
**BÉTON**



## LA VISITE FABRICANT

**INCLUS**  
dans le prix

# Nous nous déplaçons sur chaque installation,

pour en vérifier le bon fonctionnement. L'utilisateur bénéficie de la triple expertise, de son installateur, du fabricant et du SPANC.



Nous nous déplaçons sur chaque filière pour en vérifier le bon fonctionnement : c'est la Visite Fabricant.

Véritable service rendu, nous faisons bénéficier le client final d'une triple expertise, celle de l'installateur, celle du fabricant (tout en lui permettant ainsi de bénéficier de la garantie commerciale sur les performances épuratoires de son installation) et celle du SPANC.

Cette prestation est incluse dans le prix de vente et sera réalisée plusieurs semaines après la pose du produit.

Faire bénéficier le client final de la **triple expertise**



## NOUS AIDONS À LA BONNE PRISE EN MAIN DU FILTRE ECOFLO



\* Disponible sur demande auprès du service client

### NOUS VÉRIFIONS AU NIVEAU DE LA FOSSE TOUTES EAUX :

- 1 Si le collecteur d'entrée est bien réglé (c'est le coude plongeur à l'entrée de la fosse)
- 2 La bonne mise en place du préfiltre, du CPS et la fonctionnalité de la poignée de nettoyage

### NOUS VÉRIFIONS AU NIVEAU DU FILTRE COCO :

- 3 L'état des parois intérieures
- 4 L'état et la bonne mise en place de la rampe d'alimentation
- 5 Le niveau et le bon basculement de l'auget. Nous corrigeons si besoin
- 6 Le bon écoulement des effluents et la bonne mise en place des plaques de distribution
- 7 La quantité des fragments de coco et les répartir correctement si besoin
- 8 Que l'aérateur du filtre n'est pas obstrué

### MAIS AUSSI...

- 9 Nous examinons la totalité de la filière et nous validons son bon fonctionnement
- 10 Nous prenons plusieurs photos de l'ensemble, que nous annexons à notre rapport de visite\*
- 11 Nous vérifions la présence de la ventilation secondaire et le bon écoulement en sortie de traitement vers l'exutoire : zone d'infiltration, réseau EP ou fossé
- 12 Nous ouvrons, testons et réglons si besoin les couvercles  
Si pompe de relevage et alarme, nous en vérifions le bon fonctionnement

INDISPENSABLE - INDISPENSABLE - INDISPENSABLE - INDISPENSABLE - INDISPENSABLE - INDISPENSABLE

## ENREGISTREMENT PRODUIT

Afin de réaliser la Visite Fabricant, il est impératif de transmettre les coordonnées de l'installation à Premier Tech.



### TRANSMETTRE LA FICHE IDENTIFICATION

Dans la pochette Ecoflo, livrée dans chaque filtre Ecoflo.

Par fax : 09 72 53 96 85  
Par mail : [ptaf-services@premiertech.com](mailto:ptaf-services@premiertech.com)  
Par courrier : Premier Tech  
Z.A de Doslet, 35 430 Chateaufort-d'Ille-et-Vilaine

OU



REMPLIR LE FORMULAIRE  
«Enregistrez votre filtre coco»

[www.premiertechaqua.fr](http://www.premiertechaqua.fr)  
Rubrique ENREGISTREMENT PRODUIT

INDISPENSABLE - INDISPENSABLE - INDISPENSABLE - INDISPENSABLE - INDISPENSABLE - INDISPENSABLE



## LES GARANTIES PREMIER TECH

**Nous sommes le premier fabricant à garantir dans le temps nos performances épuratoires**

Certains de la qualité de traitement du filtre compact Ecoflo, nous en garantissons les résultats : si le filtre Ecoflo est correctement entretenu, conformément à nos prescriptions et aux périodes demandées, nous savons que ses performances seront toujours inférieures aux exigences de la réglementation française.

**Pour la protection de votre santé et de l'environnement**

### 10 ANS DE GARANTIE LÉGALE\*

- Responsabilité décennale : La solidité des ouvrages, leur impropriété à la destination et la solidité des éléments d'équipements indissociables
- L'intégrité de tous les équipements de procédé (préfiltre, auget, plaques de distribution et média filtrant coco), hors équipements électriques (dans le cas de l'emploi d'une pompe de relevage par exemple)

### GARANTIE COMPLÉMENTAIRE\*\*

Si vous nous confiez l'entretien de votre filtre compact Ecoflo, vous bénéficierez, pendant toute la durée du contrat d'entretien, d'une garantie commerciale complémentaire sur les performances épuratoires du filtre compact Ecoflo.

**10  
ANS  
GARANTIE**

**GARANTIE  
PER  
FOR  
MANCE**

**ZEN**

\* Cette garantie légale est valable si le dimensionnement, toutes les étapes de l'installation du dispositif, son utilisation, son exploitation et son entretien ont bien été exécutés en conformité avec la réglementation applicable, le Guide de l'Usager, la Notice de Pose, le Livret Propriétaire, spécifique à la filière installée.

\*\* LA GARANTIE COMMERCIALE COMPLÉMENTAIRE EST VALABLE SI :

- La Visite fabricant est validée par Premier Tech et le contrat d'entretien souscrit auprès de Premier Tech (entretien réalisé par Premier Tech ou un de ses partenaires 1 fois tous les 2 ans)
- Au besoin, remise à neuf du milieu filtrant entre 12 et 15 ans et/ou des équipements (de procédé ou électriques)
- Le dimensionnement, toutes les étapes de l'installation du dispositif et son utilisation ont bien été exécutés en conformité avec la réglementation applicable, le guide d'installation et le livret du propriétaire, spécifique à la filière installée

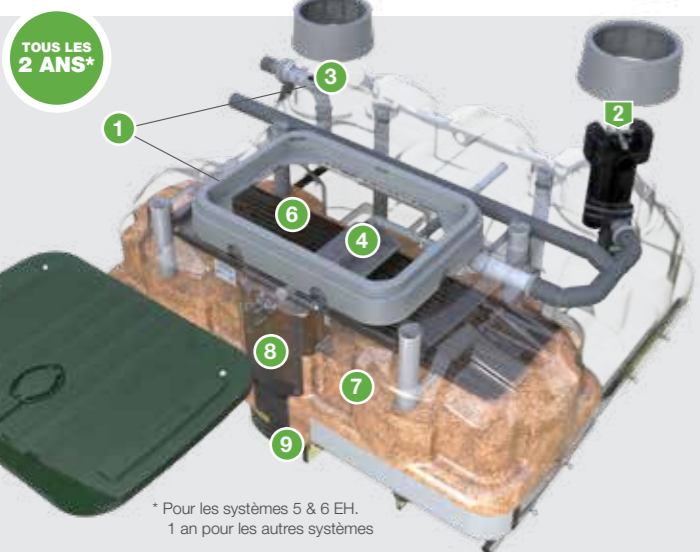
# RÉALISER L'ENTRETIEN



TOUT SYSTÈME D'ASSAINISSEMENT MÉRITE UN ENTRETIEN POUR CONSERVER SES EXCELLENTES PERFORMANCES TOUT AU LONG DE SA VIE.

Une fois le système d'assainissement installé, il est important de s'en occuper.

- vidange régulière de la fosse toutes eaux pour éviter tout risque de colmatage
- nettoyage régulier du préfiltre de la fosse toutes eaux
- entretien du filtre
- si existant : inspection du poste de relevage



TOUS LES 2 ANS\*

## LES 9 POINTS DE CONTRÔLE :

1. Inspection générale de l'installation
2. Inspection et nettoyage du préfiltre
3. Mesure du niveau des boues et flottants
4. Inspection et nettoyage de l'auget
5. Démontage et nettoyage de l'aérateur du filtre
6. Inspection et nettoyage des plaques de distribution
7. Inspection et scarification du matériau filtrant
8. Contrôle visuel des effluents après traitement (en fond de filtre et/ou boîte de prélèvement)
9. Si existante : Inspection de la pompe de relevage

\* Pour les systèmes 5 & 6 EH.  
1 an pour les autres systèmes

# L'ENTRETIEN PAR PREMIER TECH

L'ENTRETIEN EST NÉCESSAIRE POUR QUE LES PERFORMANCES DE L'INSTALLATION DURENT.

Faire réaliser cet entretien par un spécialiste Premier Tech garantit un entretien parfaitement réalisé, tous les deux ans\*.

Confier l'entretien de son système d'assainissement à un professionnel est le meilleur moyen pour qu'il reste performant le plus longtemps possible, grâce à un entretien régulier et réalisé conformément à toutes les contraintes liées aux risques sanitaires



6€ TTC  
/MOIS (5 ET 6 EH)

\*Pour les modèles 5/6 EH - Autres modèles : entretien annuel



## LE CONTRAT D'ENTRETIEN PREMIER TECH VOUS APPORTE :

- Maintien en bon état de la valeur de l'investissement initial : optimisation de la durée de vie des équipements et du milieu filtrant
- Pérennité de l'installation améliorée (Remise à neuf du milieu filtrant repoussée)
- Valorisation du bien immobilier avec un système d'ANC entretenu par des professionnels : mise à disposition des preuves d'entretien, pouvant faciliter le diagnostic immobilier en cas de revente du bien.
- Tranquillité d'esprit quant au bon fonctionnement de l'installation
- Une garantie commerciale complémentaire (voir page 32) pendant toute la durée du contrat d'entretien, sur les performances épuratoires du produit

## TOUS LES RENSEIGNEMENTS COMPLÉMENTAIRES SONT DANS LE LIVRET PROPRIÉTAIRE

Pour mieux accompagner nos clients, toutes nos filières sont livrées avec la documentation nécessaire au bon fonctionnement de nos produits et à leur entretien.



POUR TOUS RENSEIGNEMENTS

SERVICE CLIENTS PREMIER TECH  
02 99 58 18 29 - CHOIX 2  
PTAF-SERVICES@PREMIERTECH.COM

# ÉQUIPEMENTS

## RELEVAGE REWATEC

15 à 20 EH

Station de relevage Hydroflo  
(pour Ecoflo Béton, Polyester ou Polyéthylène présentation en ligne)

Réf : nous consulter



## RÉHAUSSE

Réhausse réglable REWATEC  
(pour boîte de répartition injectée, poste de relevage Prelevflo, boîte de prélèvement et boîte de bouclage injectée)  
> Réglable en haut. de 90 à 170 mm



Réf : 33 00 32

## PRÉLÈVEMENT REWATEC

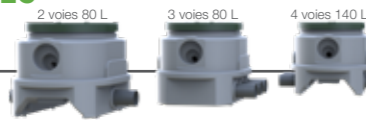
Boîte de Prélèvement  
Pour l'ensemble des dispositifs Ecoflo

Réf : 32 98 72



## REPARTITEUR REWATEC

8 à 20 EH



Répartiteur externe d'alimentation  
(existe en 2, 3, 4 ou 6 voies)  
pour Ecoflo Polyéthylène présentation en ligne et EcofloBéton, de 8 à 20 EH

2 voies (8 à 10 EH) : 33 02 83  
3 voies (15 à 18 EH) : 33 02 84  
4 voies (20 EH) : 33 02 85  
6 voies (>20 EH) : 33 02 86

Perte de fil d'eau : 240 mm

## ANCRAGE ECOFLO

Pour fixer les corps creux et éviter qu'ils remontent sous l'effet de la montée des eaux de pluie, à installer obligatoirement en terrain humide avec présence de nappe.



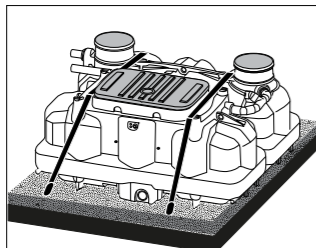
### VERSION PACK

Références : 33 00 28

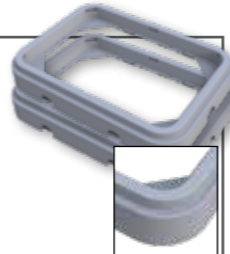
### VERSION LIGNE

Références : 33 00 28

Quantité pour version ligne : Voir tableau ci-contre



Réhausse / trou d'homme rectangulaire ECOFLO pour filtre

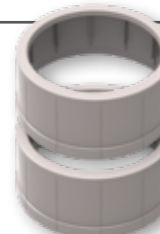


Nombre maximum de réhausse  
Ecoflo Polyéthylène : 3 réhausse  
Ecoflo Polyester : 2 réhausse  
Ecoflo Polyester Maxi : 3 réhausse  
Ecoflo Béton : 2 réhausse (+ lunette)

Avec coins renforcés

existe en dimensions :  
850 x 656 x 150 mm réf. 33 00 33  
1140x740x150 mm réf. 33 00 35

Réhausse / trou d'homme REWATEC pour fosse toutes eaux REWATEC



Nombre maximum de réhausse  
Ecoflo Polyéthylène & Polyester : 3 réhausse  
Ecoflo Polyester Maxi : 3 réhausse  
Ecoflo Béton : 3 réhausse

existe en :  
Ø 400x150 : 33 00 37 Ø 600x300 : 33 00 39

Réhausse / Répartiteur REWATEC Pour répartiteur 2 à 4 voies



2 voies (8 à 12 EH) : 1 réhausse max.  
3 voies (15 à 18 EH) : Nous consulter  
4 voies (20 EH) : Nous consulter  
6 voies (20 EH) : Nous consulter

Version	Nbre de filtres	Nbre de sangles sur la FTE	Nbre de sangles par filtre	Nbre total de sangles
5 EH ligne	1	2	2	4
6 EH ligne	1	2	2	4
8 EH	2	2	2	6
10 EH	2	2	2	6
12 EH	2	2	2	6
15 EH	3	2	2	8
18 EH	3	4	2	10
20 EH	4	4	2	12

# KIT DE RÉHABILITATION



**Produit sans agrément, pouvant être installé de manière dérogatoire dans certaines circonstances à condition que la fosse toutes eaux en place soit équipée d'un préfiltre et marquée CE. L'installation d'un tel dispositif nécessite impérativement un accord préalable du SPANC avant tout engagement de travaux (ou de consultation de bureau d'études). Filtre marqué CE suivant partie 6**



## Solution de réhabilitation permettant de conserver la fosse toutes eaux existante (marquage CE de l'existant obligatoire)

Après la fosse toutes eaux qui assure la décantation primaire (obligatoirement marquée CE, nous fournissons un filtre en PE ou PRV pour la filtration finale des effluents. L'ensemble se comporte comme une filière complète avec filtre coco.



## KIT POLYESTER



RÉFÉRENCE	DÉSIGNATION PRODUIT
33 02 39	FILTRE 5/6 EH
33 02 40	FILTRE 7 EH
33 02 41	FILTRE 8 EH
33 02 42	FILTRE 10 EH

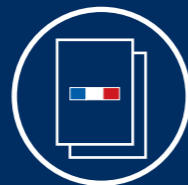
## KIT POLYÉTHYLÈNE



RÉFÉRENCE	DÉSIGNATION PRODUIT
32 98 34	FILTRE 4/5 EH
32 98 36	FILTRE 6 EH

premiertechaqua.fr  
**ESPACE PRO**

INSTALLATEURS  
BUREAUX D'ÉTUDES  
SPANC



Disponibles en téléchargement, documentations techniques, commerciales et documents officiels

# Rewatec

## Regroupé

Assainissement petites collectivités et entreprises  
21 à 400 EH  
Système MBBR et SBR

## Solido

Assainissement individuel  
5,6 et 10 EH  
Micro-Station SBR

## Millenium

Assainissement individuel  
3 à 60 m<sup>3</sup>  
Système traditionnel

## Stockage

Stockage de liquide en PE  
3 à 60 m<sup>3</sup>

# Calona

Stockage de liquide en PE  
Jusqu'à 66 m<sup>3</sup> en enterré et 25 m<sup>3</sup> en aérien

Plus de renseignements sur  
[premiertechaqua.fr](http://premiertechaqua.fr)



# ECOFLO®



## EST

RESPONSABLE REGIONAL EST  
**Francois SALARIS** | tél. : 06 09 35 27 21

LANG.-ROUSS. / PACA  
04 - 05 - 06 - 07 - 13 - 26 - 30 - 34  
48 - 83 - 84

**Simon ALLIAUD**  
tél. : 06 22 01 26 68

RHÔNE- ALPES  
03 - 38 - 42 - 43 - 63 - 69 - 73 - 74

**Gérard AMIARD**  
tél. : 07 76 03 00 98

CENTRE-EST  
01 - 18 - 21 - 25 - 39 - 58 - 70  
71 - 89 - 90

**David BELIN**  
tél. : 06 22 01 25 76

NORD-EST  
08 - 10 - 51 - 52 - 54 - 55 - 57  
67 - 68 - 88

**Nicolas CONTE**  
tél. : 07 75 21 50 24

NORD - RP  
02 - 59 - 60 - 62 - 76 - 77 - 78  
80 - 91 - 95

**Sébastien PAYET**  
tél. : 07 84 90 77 00

## NORD OUEST

RESPONSABLE REGIONAL NORD OUEST  
**Hervé TOULLEC** | tél. : 06 04 62 69 10

BRETAGNE - NORD-OUEST  
22 - 29 - 56

**Cédric LE RUDULIER**  
tél. : 07 76 05 50 34

NORMANDIE-EST  
CENTRE LOIRE  
27 - 28 - 37 - 41 - 45 - 61 - 72

**Florian FROMENTEAU**  
tél. : 06 02 55 10 30

NORMANDIE - BRETAGNE  
14 - 35 - 50 - 53

**Michael CHAMBIOT PONCET**  
tél. : 06 14 91 41 34

## OUEST

RESPONSABLE REGIONAL OUEST  
**Frédéric finot** | tél. : 06 22 26 40 78

AQUITAINE  
16 - 24 - 32 - 33 - 40 - 47 - 64

**Hugo BRINGUES**  
tél. : 07 76 58 36 59

VENDÉE - CENTRE  
17 - 23 - 36 - 49 - 79 - 85 - 86 - 87

**Alexis VRIGNAUD**  
tél. : 07 76 04 93 45

## 3 SITES EN FRANCE

**(35) CHÂTEAUNEUF-D'ILLE-ET-VILAINE**  
**(42) ANDREZIEUX**  
**(49) CHALONNES-SUR-LOIRE**

**ACCUEIL**  
08H30 À 17H30

tél. : 02 99 58 45 55

**SERVICE COMMERCIAL**

tél. : 02 99 58 44 11

**SERVICE, EXPLOITATION ET ASSISTANCE TECHNIQUE**

tél. : 02 99 58 18 29

**SERVICE REGROUPÉ + DE 25 EH ET RELEVAGE**

tél. : 02 99 58 27 71



### PT Eau et Environnement

Z.A. de Doslet BP11  
35430 Châteauneuf-d'Ille-et-Vilaine  
France

T. + 33 (0)2 99 58 45 55  
ptaf@premiertech.com  
premiertechaqua.fr



Les renseignements contenus dans ce document sont fondés sur l'information la plus récente disponible au moment de sa publication et sont destinés à vous présenter de façon générale nos produits. Nous ne garantissons ni ne faisons quelque représentation quant à l'exactitude de ces renseignements. Nous améliorons régulièrement nos produits et nous nous réservons le droit de modifier, d'ajouter ou de changer les spécifications techniques et les prix de ces produits sans préavis. Ecoflo est une marque de commerce de Premier Tech Itée. Le Biofiltre Ecoflo est protégé par des brevets: CA2499637; US7097768; ES2285173; EP1539325 (BE,FR). Avis émis le: 2016-01-12. Pour tout renseignement à jour concernant les demandes de brevet et brevet(s) pour ce produit ou une partie de celui-ci, consultez notre site web patentmarking.premiertech.com (référence : 3685).

© Premier Tech France S.A.S.U., 2020  
Imprimé en France

France  
20191115